

TAMTRON



**KONTINUERLIG KVALITET OG NØJAGTIGHED MED
TAMTRONS EKSPERTISE OG PÅLIDELIGHED**

**AVANCEREDE VEJE- OG
DOSERINGSLØSNINGER**



Spar tid og kræfter
– gør din hverdag
lettere

TAMTRON I TAL

INSTALLEREDE VÆGTE

30 000

NETTOOMSÆTNING

55 M€

MEDARBEJDERE

330

TAMTRON

– DIN PARTNER INDEN FOR INDUSTRIELLE VEJE- OG DOSERINGSLØSNINGER

Tamtron er en anerkendt teknologiekspert inden for industriel vejning og dosering af bulkmaterialer og betjener kunder i og uden for Europa. Med mere end 100 års erfaring leverer vi nøjagtige, robuste og innovative løsninger, der forbedrer produktkvaliteten og proceseffektiviteten og giver målbare forretningsfordele.

Vores omfattende produktsortiment omfatter avancerede vejetechnologier, produktivscyklusservices og det cloudbaserede mScales-system til styring af materialeflow, som sikrer problemfri integration og tilslutning. Uanset om det drejer sig om brovægte eller big bag-stationer, er vores løsninger godkendt til køb og salg og er skræddersyet til at opfylde forskellige industrielle behov, hvilket gør driften mere effektiv og håndterbar.

Vi arbejder tæt sammen med vores kunder for at forstå deres processer og driftsmæssige behov. Førende virksomheder i brancher som genvinding, minedrift, metaller og batterimaterialer til elektriske køretøjer stoler på Tamtrons ekspertise.

Tamtrons ISO 9001:2015-certificering afspejler vores engagement i kvalitet og kundeorientering. Med en omsætning på over 55 millioner euro og et team på 270 fagfolk opererer vi fra moderselskabet i Finland og datterselskaber i hele Europa og eksporterer til over 50 lande via et certificeret partnernetværk.

Vælg Tamtron for at få bæredygtige, ydedygtige løsninger og et partnerskab, der bygger på tillid og innovation.

INDUSTRIER

Tamtrons løsninger er designet til at opfylde de specifikke krav i forskellige industrier og levere pålidelighed, nøjagtighed og effektivitet i alle forhold. Nedenfor er der nogle konkrete eksempler på gennemførte systemprojekter i forskellige industrisektorer.



Tamtron leverer avancerede veje- og doseringssystemer til optimering af minedrift og metalforarbejdning.

► **Modtagelse af malmkoncentrat på havnen**

Effektiv håndtering af malmkoncentrater med en kapacitet på 1200 ton i timen (t/h). Batch-systemet med båndtransportbånd sikrer problemfri drift, samtidig med at det overholder standarderne for lovlig handel.

► **System til legering af metal**

Præcis dosering af flere ingredienser fra 15 til 700 kg/t. Batch-systemet garanterer nøjagtighed og ensartethed i legeringsproduktionen.



Skræddersyede løsninger til skovbrugssektoren forbedrer effektiviteten og sikrer problemfri behandling af materialer.

► **Transportbånd**

Kontinuerlige højhastighedstransportbånd med en bredde på op til 11 meter og tovejsdrift giver fleksibilitet og høj kapacitet.

► **Limkøkken**

Robuste limblandingsystemer til f.eks. krydsfiner- og LVL-fremstilling.



Effektive materialehåndteringsløsninger designet til bæredygtig drift.

► **Båndvægte**

Med en nøjagtighed på op til 0,5% sikrer disse vægte en præcis overvågning af materialeflowet.

► **Udstyr til modtagelse**

Pålidelige systemer med en kapacitet på 5 ton i timen (t/h) til effektivt materialeindtag fra big bags og containere.



Topmoderne udstyr, der er skræddersyet til den voksende industri for batterimaterialer.

► **Big bag-aflæsningsstationer til effektiv materialehåndtering**

► **BB/IBC kombi-pakkestationer til fleksible emballagebehov**

► **Doseringsanlæg for tilsætningsstoffer til præcisionsdosering i produktionsprocesser**



► **Drymix, AAC-produktion**

► **Dosering og blanding med automatiseringssystemer**

► **100 projekter på verdensplan**



► **Produktionssystem til flydende overfladebehandling**

► **ATEX-klassificeret system til dosering og blanding af pulver til væske**



Løsninger til præcisionsdosering, der understøtter kvalitet og effektivitet i fødevarerproduktionen.

► **Dosering af tørfoder til opdrætsprocessen**

Nøjagtig batchdosering af 0,6-5 kg med jævnt fordelt materiale, der sikrer optimale betingelser for opdrætsprocesser.

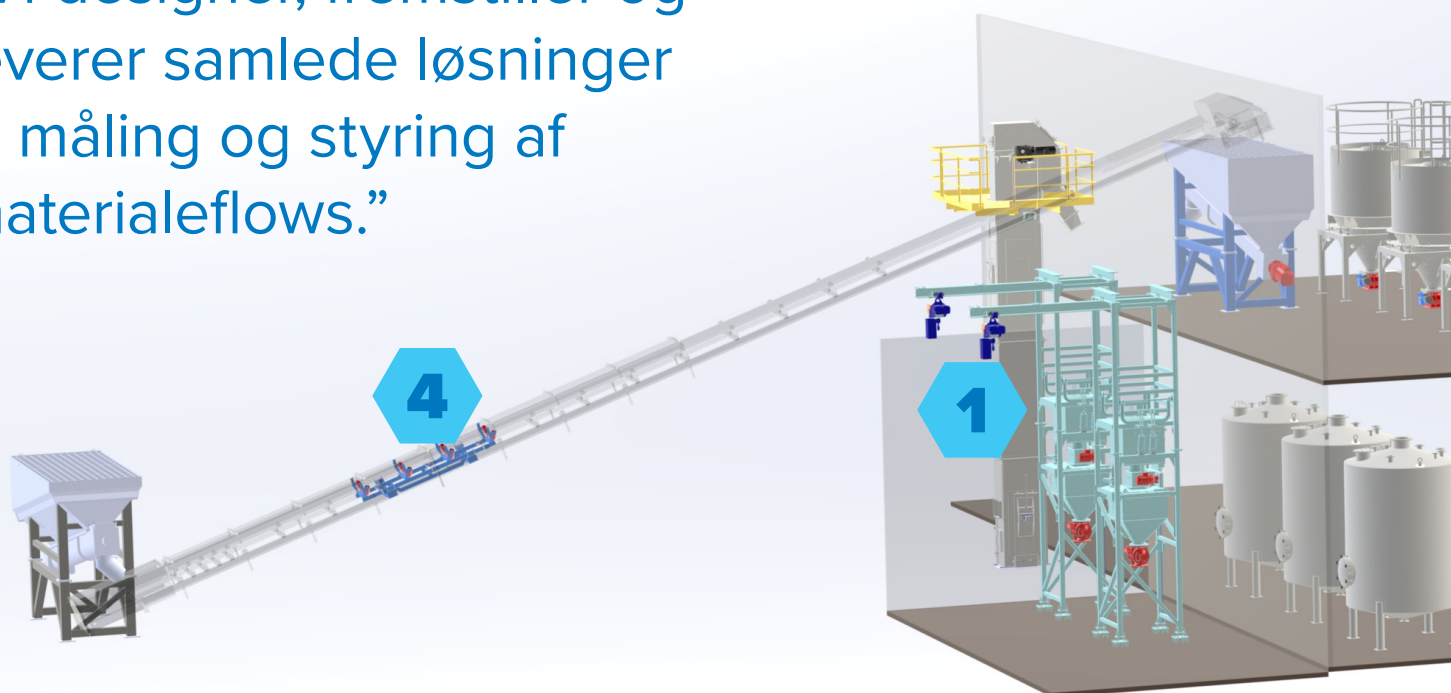
► **Totaliserende beholdervægt til kornvejning og logistik**

Nøjagtig og legal måling af materialeflow. Kan bruges i stedet for bro- eller jernbanevægte.

FORDELE:

- Vores årelange erfaring som leverandør af veje-, doserings-, blande- og transportudstyr giver os mulighed for at se på helheden og levere mere effektive løsninger
- Præcist doseringsudstyr muliggør en optimal og effektiv produktionsproces
- Materialekendskab giver mulighed for at anvende de rigtige doseringsteknikker til forskellige materialer
- Udbyttet er højere, fordi andelen af spild eller kvalitetsafvigelser er lavere
- Doseringsnøjagtigheden for dyre råmaterialer opnås inden for et mindre tolerancevindue
- Fluidiseringsteknologi muliggør en vedligeholdelsesfri og brugervenlig doseringsmetode
- Løbende vedligeholdelse og support sikrer, at systemerne forbliver effektive og pålidelige i hele deres livscyklus

“Vi designer, fremstiller og leverer samlede løsninger til måling og styring af materialeflows.”

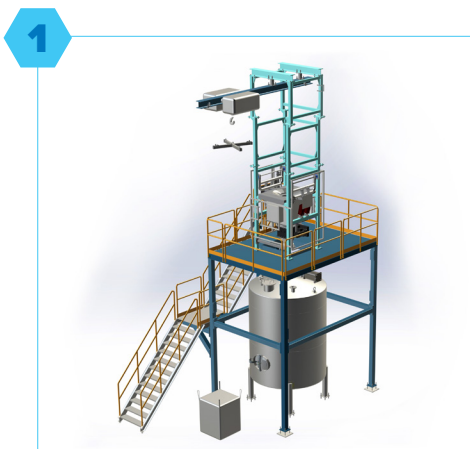
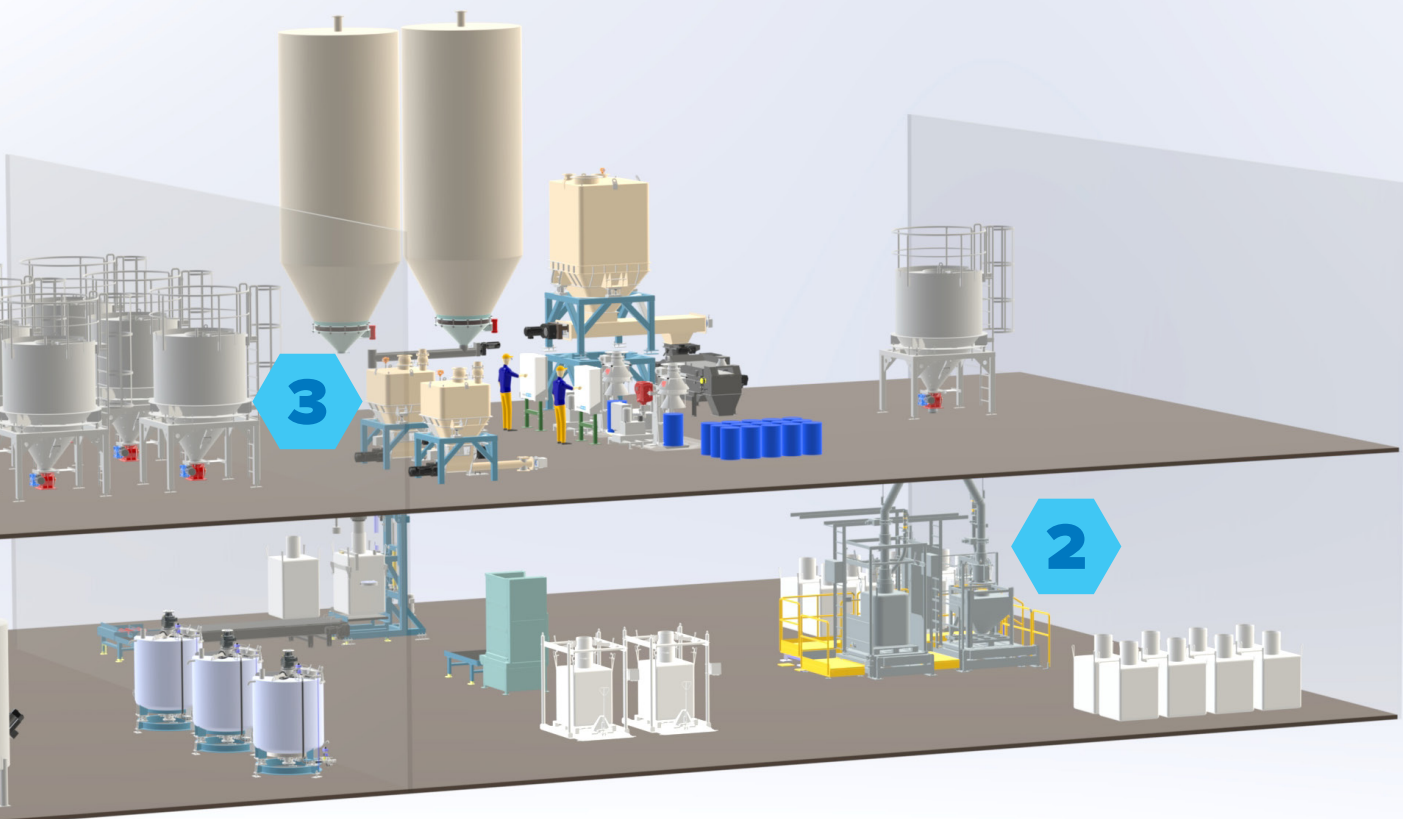


EFFEKTIVE LØSNINGER TIL DOSERING, VEJNING OG BLANDING

Tamtrons veje- og doseringsudstyr og -systemer er ekspertdesignet og fremstillet af komponenter af høj kvalitet. Vægte og instrumenter er designet i henhold til EU-dækkende måletekniske standarder.

Vores ekspertise hjælper kunderne med at finde de rigtige komponenter til at sikre optimal procesydelse og minimere spild. Vores teknologis alsidighed muliggør nøjagtig og pålidelig håndtering af en lang række materialer, herunder tørre og pulveriserede stoffer. Løsningerne er fleksible og kan tilpasses forskellige procesparametre, hvilket øger omkostningseffektiviteten.

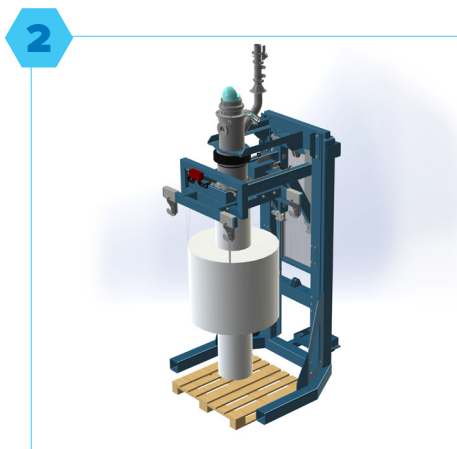
- ▶ Tidlig involvering sikrer optimale løsninger
- ▶ Fokus på udvikling af centrale veje- og doseringsteknologier, herunder automatisering
- ▶ Bred erfaring med dosering og transport af forskellige tørre bulkmaterialer ved hjælp af forskellige teknologier
- ▶ Det bemyndigede organ har bekræftet, at Tamtrons kvalitetssikringssystem for produktionen sikrer overensstemmelse med EU-typekravene til ikke-automatiske (NAWI, 2014/31/EU) og automatiske vægte (MID, 2014/32/EU)



AFLÆSNING AF BIG BAG TIL MIXER ELLER TRANSPORTBÅND

FUNKTIONER VED AFLÆSNINGSSTATIONER

- ▶ Sikkerhed sikret af kontrolsystemets design og med tilbehør, der kræves i henhold til normerne
- ▶ Støvfri forbindelse fra en big bag til aflæsningskegle
- ▶ Aflæsningsstationen kan være udstyret med vægt
- ▶ Aflæsning til en gylleblander eller til snegleindløb



LÆSESTATIONER TIL BIG BAGS OG CONTAINERE

FUNKTIONER VED LÆSESTATIONER

- ▶ Kan udstyres med vægt – også lovlig for handel certificeret til kommercielle behov
- ▶ Støvfri tilslutning til big bag
- ▶ Mulighed for at bruge vibrationer til at sikre big bags fyldt med komplekse materialer
- ▶ Big bag kan hænge eller stå på en palle

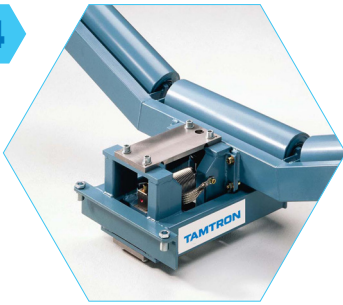


DOSERING I MATERIALERNES FREMSTILLINGSPROCES

EKSEMPLER PÅ TILGÆNGLIG TEKNOLOGI

- ▶ LIW (Loss In Weight)-feedere til kontinuerlig dosering af råmaterialer
- ▶ Silovejning kombineret med klapventiler eller snegle til batch-dosering
- ▶ Doseringsautomatisering på systemniveau, der kan integreres med automatisering på fabriksniveau

4



VÆGT TIL TRANSPORTBÅND

FORDELE

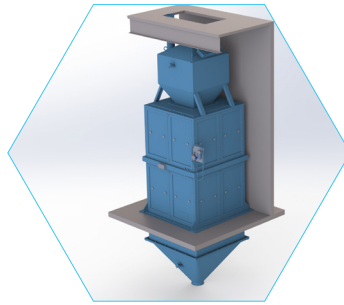
- ▶ Et mere nøjagtigt vejeresultat opnås med en transportbåndsvægt af høj kvalitet
- ▶ En enkelt rullebåndvægt er en pålidelig og omkostningseffektiv, enkel vægt af høj kvalitet til procesvejning
- ▶ Regelmæssig kontrol og vedligeholdelse garanterer en lang levetid
- ▶ På grund af den lave konstruktion kan båndvægten nemt og hurtigt installeres på en eksisterende båndtransportør
- ▶ Båndvægten med flere ruller giver det mest nøjagtige vejeresultat



FEEDERS

BÅND-, SNEGLE- OG VIBRATIONS FEEDERS

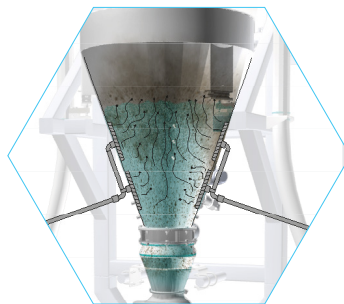
- ▶ Den rigtige type feeder vælges ud fra faktorer som materiale, procesegenskaber og miljøforhold



TOTALISERENDE BEHOLDERVÆGTE

FORDELE

- ▶ Vores totaliserende vægte fungerer under krævende forhold, hvor vægtens problemfrie drift, nøjagtighed og lange levetid garanterer en effektiv proces
- ▶ Beholdervægte er typegodkendte automatiske vægte i overensstemmelse med måleinstrumentdirektivet og er generelt verificeret til kommerciel brug
- ▶ Statisk vejenøjagtighed til dynamisk materialeflow
- ▶ Robust og støvtæt beholdervægt til sikker drift under forskellige forhold
- ▶ Beholdervægte kan skræddersys til kundens behov



VÆSKETEKNOLOGI

Væskekomponenterne (væskeplader og -kegler) genskaber materialets flydeevne ved at tilføre luft under tryk.

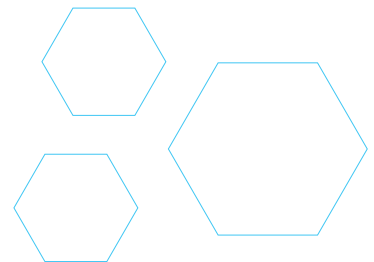
FORDELE

- ▶ Øget effektivitet i produktionsprocessen
- ▶ Miljøvenlighed: ingen motorer, så der forbruges betydeligt mindre energi
- ▶ Væskeslange gør det muligt at omgå faste forhindringer (f.eks. strukturer)
- ▶ Det er også muligt hurtigt at bygge ny teknologi ind i en gammel proces
- ▶ Væsketeknologi sikrer, at fint materiale kan flyttes nemt og hurtigt
- ▶ Væskeelementer og væskeslanger kræver ingen vedligeholdelse



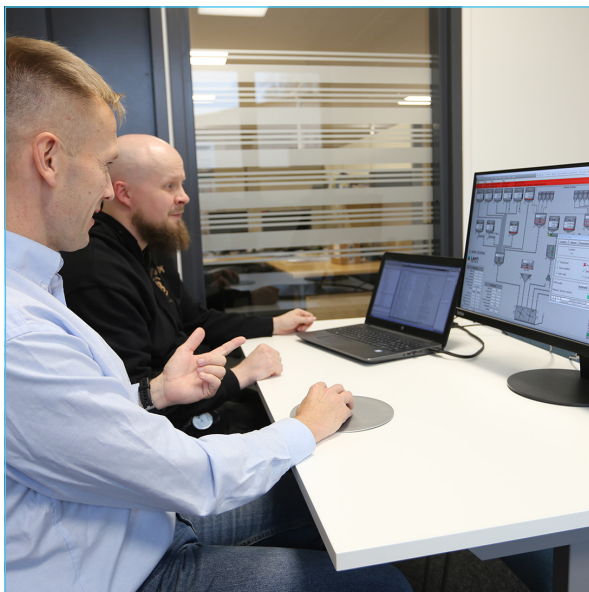
VEJEKOMPONENTER

- ▶ Tamtron leverer vægte, komponenter og udstyr til veje- og doseringsapplikationer i en række forskellige industrier
- ▶ Vejesensorer, terminaler og transmittere





STYRK DIN PRODUKTION MED NØJAGTIG VEJNING OG DOSERING



UBESVÆRET PROCESOPTIMERING OG GENNEMSIGTIGHED

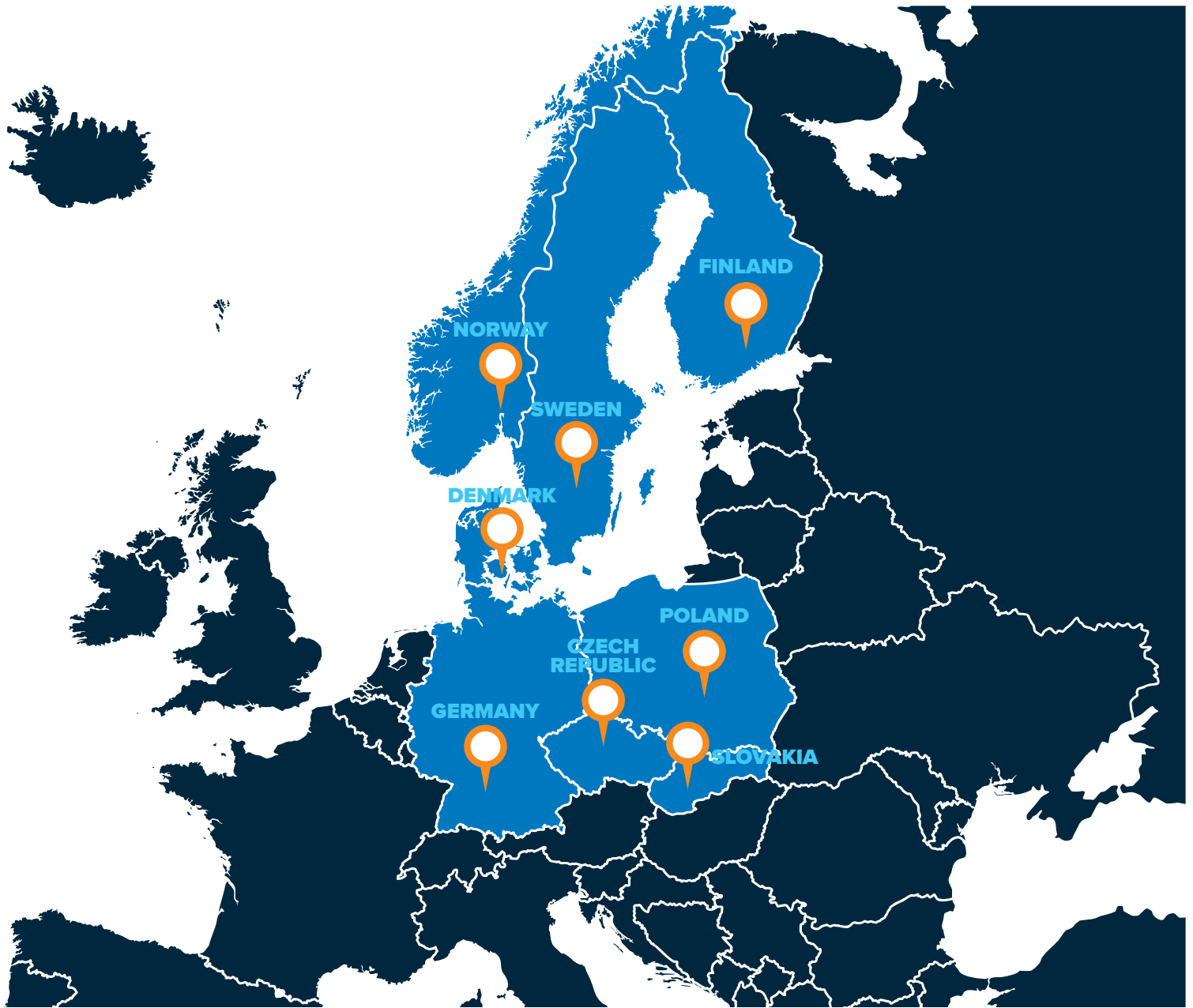
MED AUTOMATISERINGSLØSNINGER FRA TAMTRON

- ▶ Erfaring med forskellige automatiseringssystemer fra forskellige industrier
- ▶ Muliggør fjernsupport og -diagnostik
- ▶ Opgradering af systemet sikrer, at det fungerer effektivt i hele anlæggets livscyklus
- ▶ Vi sørger for, at anlægget altid fungerer bedst muligt for at sikre optimal ydeevne og pålidelighed
- ▶ Maksimal doseringsnøjagtighed og effektivitet
- ▶ Få indsigt i processen med dataindsamling

INSTALLATIONSOVERVÅGNING, IDRIFTSÆTTELSE OG VEDLIGEHOLDELSESERVICE

- ▶ Tamtrons eksperter hjælper med at designe en vejeløsning, der understøtter din virksomheds processer og materialeflow. Vi hjælper med at integrere vejning i dine processer, så den tjener din virksomhed effektivt
- ▶ Vores installationservice og brugertræning sikrer, at din vejeløsning fungerer hurtigt og effektivt
- ▶ Originale reservedele og omfattende teknisk support er til rådighed for alle vores kunder





BEGYND AT OPTIMERE DIN PRODUKTION I DAG

Udforsk vores brede udvalg af løsninger til industrielle veje- og doseringssystemer. Besøg vores hjemmeside for at få flere oplysninger, og tag kontakt til vores eksperter for at finde den bedste løsning til dine behov.

WWW.TAMTRON.DK

Lad os forme fremtiden for industrielle materialeflows sammen!



TAMTRON

TAMTRON DANMARK
Nordlandsvej 90B
DK-8240 Risskov
Danmark
Tel. +45 86 17 61 11
info@tamtron.dk
WWW.TAMTRON.DK

Tamtron er en førende leverandør af avancerede vejeløsninger, der tilbyder innovative veje- og doseringsteknologier, omfattende livscyklus-services og moderne cloud-baserede digitale tjenester. Tamtron understøtter brancher som jordarbejde og byggeri, minedrift og metalforarbejdning, batteri- og kemikalieindustrien, fødevarerproduktion, skov- og landbrug, logistik, havne og terminaler samt genvinding og energi. Fra vores hovedkvarter i Finland har vi en stærk tilstedeværelse i hele Europa gennem datterselskaber og verdensomspændende partnernetværk.